

**ПОДБОРЩИК ПКК 0350000**

**Каталог деталей и сборочных единиц**

ПО «Гомсельмаш» 2010

## 1 ПРАВИЛА ПОЛЬЗОВАНИЯ КАТАЛОГОМ

Каталог деталей и сборочных единиц предназначен для составления заявок на запасные части, необходимые при техническом обслуживании и ремонте подборщика ПКК 0350000.

Каталог содержит перечень деталей и сборочных подборщика ПКК 0350000, сведения об их количестве на сборочную единицу. Каталог иллюстрирован.

При составлении заявок на запасные части достаточно в указателе иллюстраций правильно определить номер рисунка, на рисунке номер позиции детали или сборочной единицы и в спецификации напротив соответствующей позиции в графе «Обозначение»- искомую деталь или сборочную единицу.

В спецификациях сборочные единицы и детали расположены следующим образом:

- оригинальные сборочные единицы;
- заимствованные сборочные единицы;
- оригинальные детали;
- заимствованные детали;
- стандартные изделия.

Обозначения сборочных единиц и деталей в группе и подгруппе приведены в возрастающем порядке.

В обозначении стандартных изделий входят параметры изделия и последними цифрами после тире - обозначение ГОСТа на данное изделие.

Настоящий каталог деталей и сборочных единиц соответствует технической документации по состоянию на ноябрь 2010 года.

Изготовитель постоянно проводит работы по совершенствованию конструкции подборщика ПКК 0350000, в связи с чем возможны отдельные изменения в конструкции, не отраженные в настоящем каталоге.

## 2 УКАЗАТЕЛЬ РИСУНКОВ

№ рис	Обозначение рисунка	Стр.	№ рис	Обозначение рисунка	Стр.
1	Подборщик ПКК 0350000	4	14	Установка контрпривода КИС 0905000Б	30
2	Рама ПКК 0351000А и ограждение КИС 0910000Б	6	15	Контрпривод КИС 0905000Б	32
3	Рама ПКК 0351000А, стойка КИС 0913000Б и башмаки КИС 0908000Б	8	16	Установка звездочек ПКК 0355000, ПКК 0356000	34
4	Установка скатов КИС 0911000Б, КИС 0912000Б И КИС 0900401А	10	17	Установка устройства прижимного КИС 0915000Б на раму ПКК 0351000А	37
5	Шнек ПКК 0352000А	12	18	Устройство прижимное КИС 0915000Б	39
6	Установка устройства подбирающего	15	19	Натяжное устройство цепи привода шнека	41
7	Устройство подбирающее КИС 0903000Б-01	17			
8	Эксцентрик с роликом КИС 0903020А	19			
9	Граблина КИС 0903060А-01	21			
10	Редуктор КИС 0904000Б (лист 1)	23			
11	Редуктор КИС 0904000Б (лист 2)	25			
12	Колесо КИС 0904010Б	27			
13	Стяжка КИС 0907000А	28			

### 3 СБОРОЧНЫЕ ЕДИНИЦЫ И ДЕТАЛИ

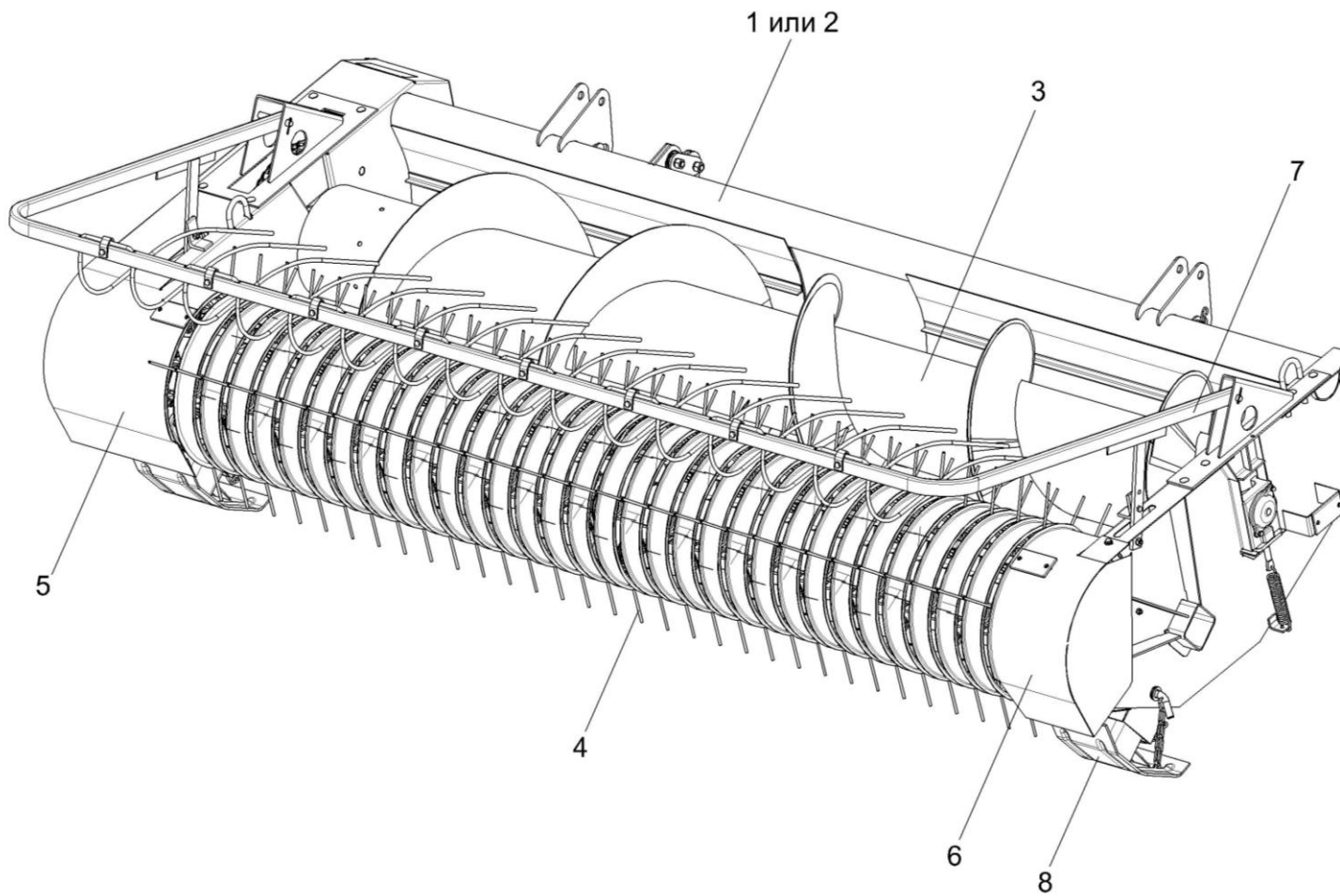


Рисунок 1 – Подборщик ПКК 0350000

№ рис	№ поз	Обозначение	Наименование	Куда входит	
				Обозначение	Кол. на 1 сб.ед
<b>ПОДБОРЩИК ПКК 0350000 (рисунок 1)</b>					
1	1-8	ПКК 0350000	Подборщик	ПКК 0000000	1
	1	ПКК 0351000А	Рама	ПКК 0350000	1
	2	ПКК 0351000А-01	Рама	ПКК 0350000	1
	3	ПКК 0352000А	Шнек	ПКК 0350000	1
	4	КИС 0903000Б-01	Устройство подбирающее	ПКК 0350000	1
	5	КИС 0911000Б	Скат правый	ПКК 0350000	1
	6	КИС 0912000Б	Скат левый	ПКК 0350000	1
	7	КИС 0915000Б	Устройство прижимное	ПКК 0350000	1
	8	КИС 0908000Б	Башмак	ПКК 0350000	2

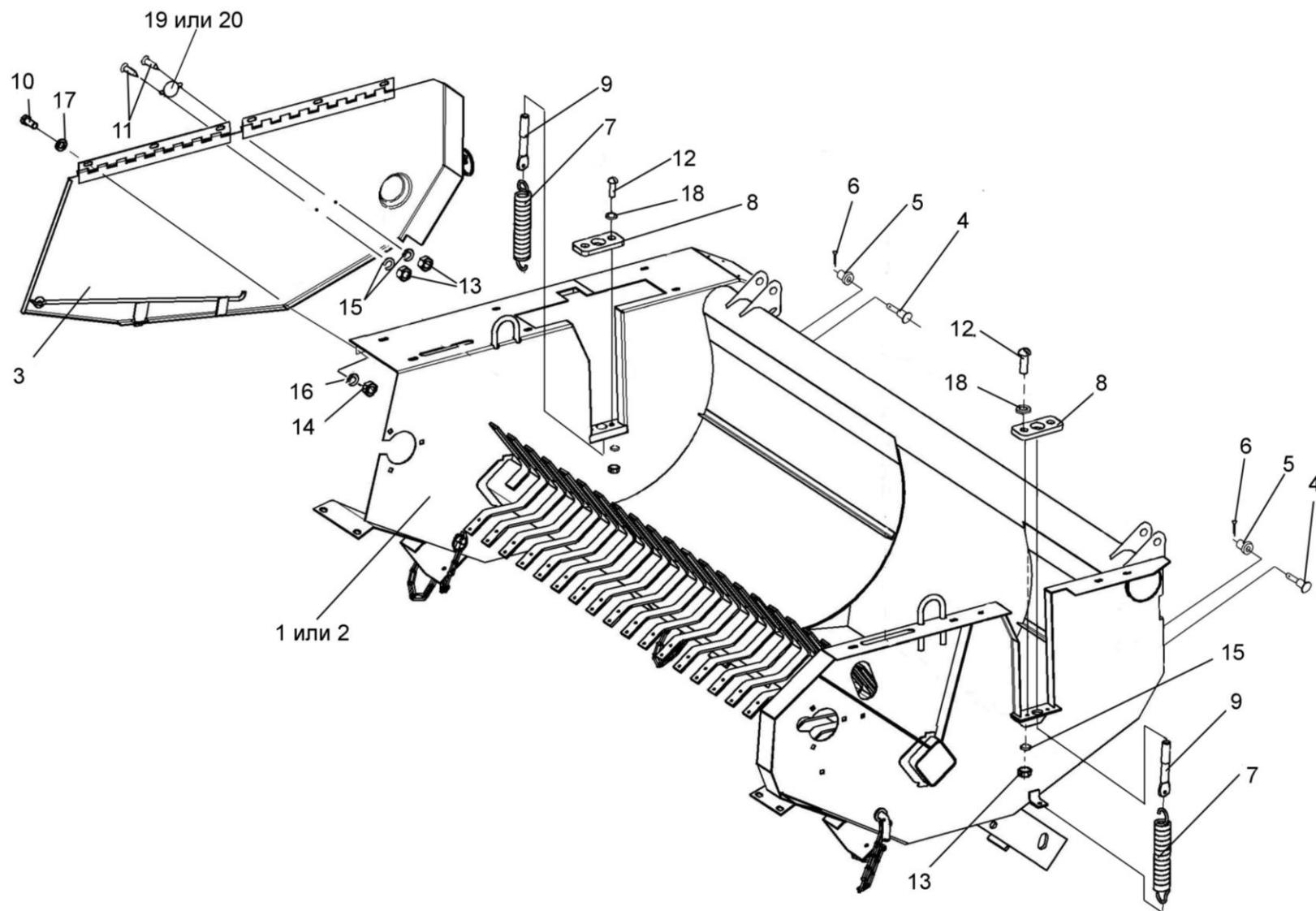


Рисунок 2 – Рама ПКК 0351000А и ограждение КИС 0910000Б

№ рис	№ поз	Обозначение	Наименование	Куда входит	
				Обозначение	Кол. на 1 сб.ед

**РАМА ПКК 0351000А И ОГРАЖДЕНИЕ КИС 0910000Б (рисунок 2)**

2	1	ПКК 0351000А	Рама	ПКК 0350000	1
	2	ПКК 0351000А-01	Рама	ПКК 0350000	1
	3	КИС 0910000Б	Ограждение правое	ПКК 0350000	1
	4	ПКК 0450607	Палец	ПКК 0350000	2
	5	ПКК 0450608	Втулка	ПКК 0350000	2
	6	ЖКЛ 0000609	Шплинт	ПКК 0350000	2
	7	КИС 0600604А	Пружина	ПКК 0350000	2
	8	КИС 0900001А	Прокладка	ПКК 0350000	2
	9	КИС 0900602Б	Тяга	ПКК 0350000	2
	10		Болт М8-6ех20 – 7796	ПКК 0350000	8
	11		Винт VM6-6ех12 – 17473	ПКК 0350000	8
	12		Винт VM6-6ех18 – 17473	ПКК 0350000	4
	13		Гайка М6-6G – 5915	ПКК 0350000	12
	14		Гайка М8-6G – 5915	ПКК 0350000	6
	15		Шайба 6Т 65Г – 6402	ПКК 0350000	14
	16		Шайба 8Т 65Г – 6402	ПКК 0350000	96
	17		Шайба А8.01 – 6958	ПКК 0350000	94
	18		Шайба С 6.01 – 11371	ПКК 0350000	4
	19		Световозвращатель ФП316-01	ПКК 0350000	2
	20		Световозвращатель 3212.3731	ПКК 0350000	2

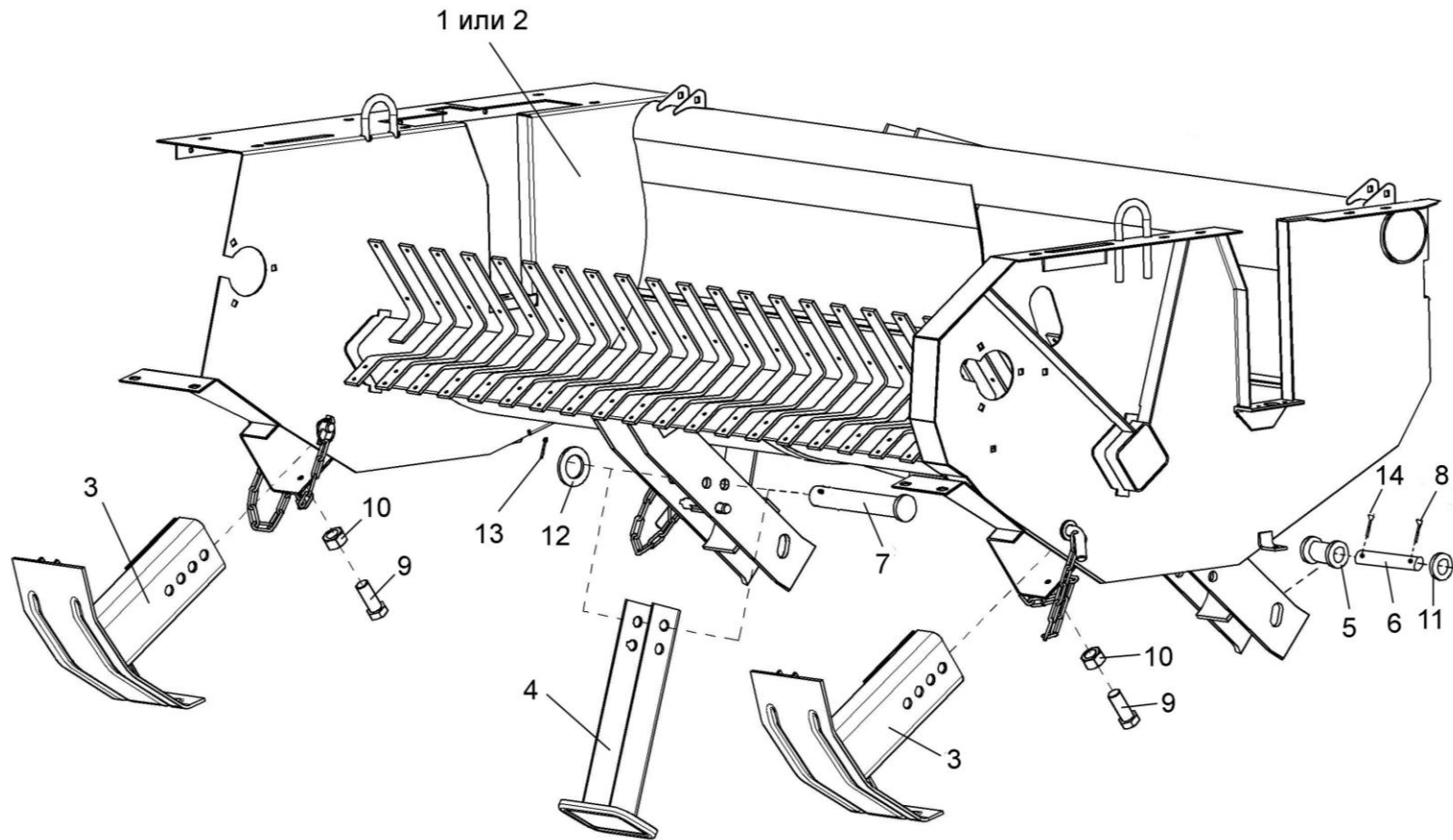


Рисунок 3 – Рама ПКК 0351000А, стойка КИС 0913000Б и башмаки КИС 0908000Б



№ рис	№ поз	Обозначение	Наименование	Куда входит	
				Обозначение	Кол. на 1 сб.ед
<b>РАМА ПКК 0351000А, СТОЙКА КИС 0913000Б И БАШМАКИ КИС 0908000Б (рисунок 3)</b>					
<b>3</b>	1	ПКК 0351000А	Рама	ПКК 0350000	1
	2	ПКК 0351000А-01	Рама	ПКК 0350000	1
	3	КИС 0908000Б	Башмак	ПКК 0350000	2
	4	КИС 0913000Б	Стойка	ПКК 0350000	1
	5	ПКК 0205601А	Ролик	ПКК 0350000	2
	6	ПКК 0205615А	Ось ролика	ПКК 0350000	2
	7	КИС 0900603А	Ось	ПКК 0350000	1
	8	А 61.07. 601	Шплинт	ПКК 0350000	2
	9		Болт М12-2Н-6ех25 – 7796	ПКК 0350000	1
	10		Гайка М12-6G – 5915	ПКК 0350000	2
	11		Кольцо В30 – 13940	ПКК 0350000	2
	12		Шайба С.20.01 – 11371	ПКК 0350000	3
	13		Шплинт 4х32 – 397	ПКК 0350000	5
	14		Шплинт 5х45-397	ПКК 0350000	2

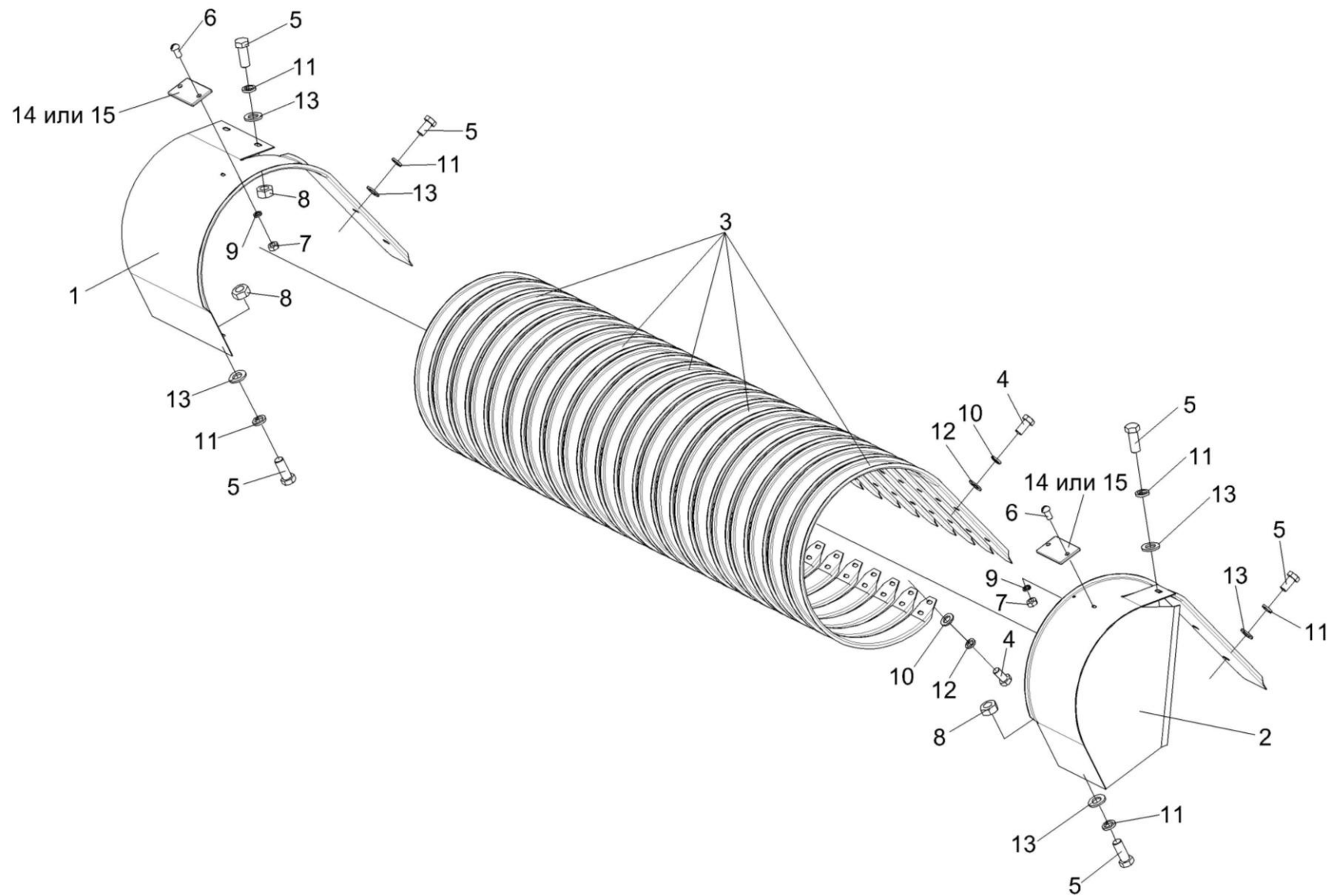


Рисунок 4 – Установка скатов КИС 0911000Б, КИС 0912000Б и КИС 0900401А

№ рис	№ поз	Обозначение	Наименование	Куда входит	
				Обозначение	Кол. на 1 сб.ед
<b>УСТАНОВКА СКАТОВ КИС 0911000Б, КИС 0912000Б И КИС 0900401А (рисунок 4)</b>					
4	1	КИС 0911000Б	Скат правый	ПКК 0350000	1
	2	КИС 0912000Б	Скат левый	ПКК 0350000	1
	3	КИС 0900401А	Скат	ПКК 0350000	21
	4		Болт М8-6х16 – 7796	ПКК 0350000	88
	5		Болт М10-6х25 – 7796	ПКК 0350000	8
	6		Винт В.М6-6х12 – 17473	ПКК 0350000	8
	7		Гайка М6-6G – 5915	ПКК 0350000	12
	8		Гайка М10-6G – 5915	ПКК 0350000	41
	9		Шайба 6Т 65Г – 6402	ПКК 0350000	14
	10		Шайба 8Т 65Г – 6402	ПКК 0350000	96
	11		Шайба 10Т 65Г – 6402	ПКК 0350000	38
	12		Шайба С.8.01 – 11371	ПКК 0350000	5
	13		Шайба С.10.01 – 11371	ПКК 0350000	26
	14		Световозвращатель ФП315-01	ПКК 0350000	2
	15		Световозвращатель 3222.3731	ПКК 0350000	2

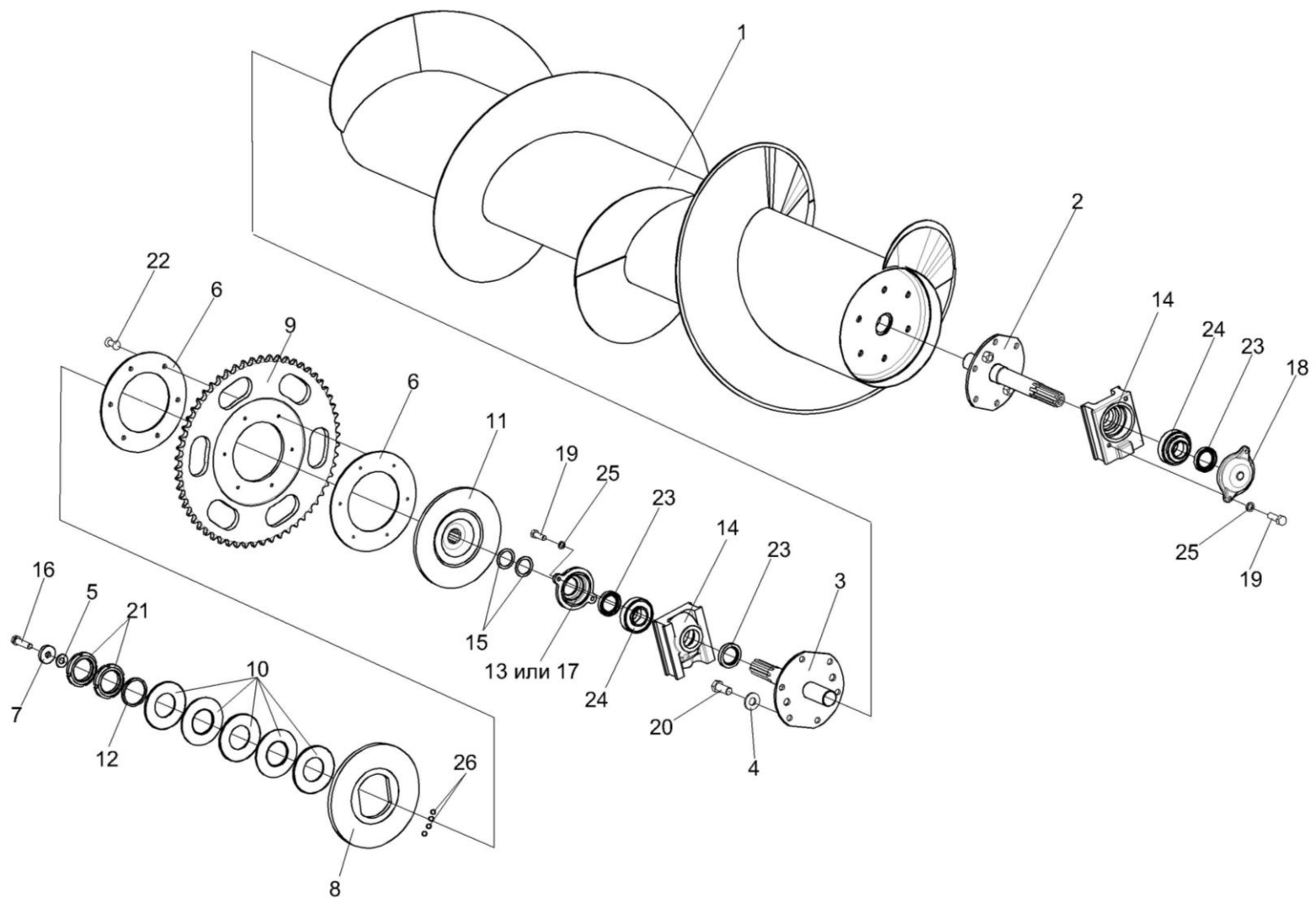


Рисунок 5 – Шнек ПКК 0352000А

№ рис	№ поз	Обозначение	Наименование	Куда входит	
				Обозначение	Кол. на 1 сб.ед
<b>ШНЕК ПКК 0352000А (рисунок 5)</b>					
5	1-4,13,14, 17-20,23-26	ПКК 0352000А	Шнек	ПКК 0350000	1
	6,8-12,21, 22,26	КИС 0202090А	Муфта фрикционная	ПКК 0350000	1
	6,9,22	КИС 0202110А	Звездочка	КИС 020090А	1
	13,17,23	КИС 0600020	Крышка	ПКК 0352000А	1
	14,23,24	КИС 0600040	Корпус	ПКК 0352000А	2
	1	ПКК 0352010А	Шнек	ПКК 0352000А	1
	2	ПКК-1-0352060	Опора	ПКК 0352000А	1
	3	КИС 0202130	Опора	ПКК 0352000А	1
	4	КЗР 0103439	Шайба	ПКК 0352000А	12
	5	КЗР 0312411-01	Шайба пружинная	ПКК 0350000	1
6	КЗР 0313002	Накладка сцепления	КИС 0202110А	2	
7	КИС 0200605	Шайба	ПКК 0350000	1	
8	КИС 0202414А	Кольцо прижимное	КИС 0202090А	4	
9	КИС 0202415А	Звездочка z=58	КИС 0202110А	1	
10	КИС 0202423	Пружина тарельчатая 2-2-2-120x60x4x4-3057	КИС 0202090А	5	

№ рис	№ поз	Обозначение	Наименование	Куда входит		
				Обозначение	Кол. на 1 сб.ед	
5	11	КИС 0202605Б	Ступица муфты	КИС 0202090А	1	
	12	КИС 0202803А	Втулка	КИС 0202090А	1	
	13	КИС 0600003	Крышка	КИС 0600020	1	
	14	КИС 0600104	Корпус	КИС 0600040	2	
	15	КИС 0600419	Шайба регулировочная	ПКК 0350000	9	
	16	УЭС 0100603А-05	Болт	ПКК 0350000	1	
	17	Н.026.165	Крышка подшипника	КИС 0600020	1	
	18	Н.026.228	Крышка подшипника	ПКК 0352000А	1	
	19		Болт М8-6х25 – 7796	ПКК 0352000А	4	
	20		Болт М12-6х30 – 7796	ПКК 0352000А	12	
	21		Гайка М56х2-6Н – 11871	КИС 0202090А	2	
	22		Заклепка 6х22 – 10300	КИС 0202110А	6	
	23			Манжета 2.2-40х60-1 – 8752	КИС 0600020	1
				КИС 0600040	1	
	24		Подшипник 11208 – 28428	КИС 0600040	1	
	25		Шайба 8Т 65Г – 6402	ПКК 0352000А	4	
	26		Шарик Б.7,144-200 – 3722	КИС 0202090А	62	

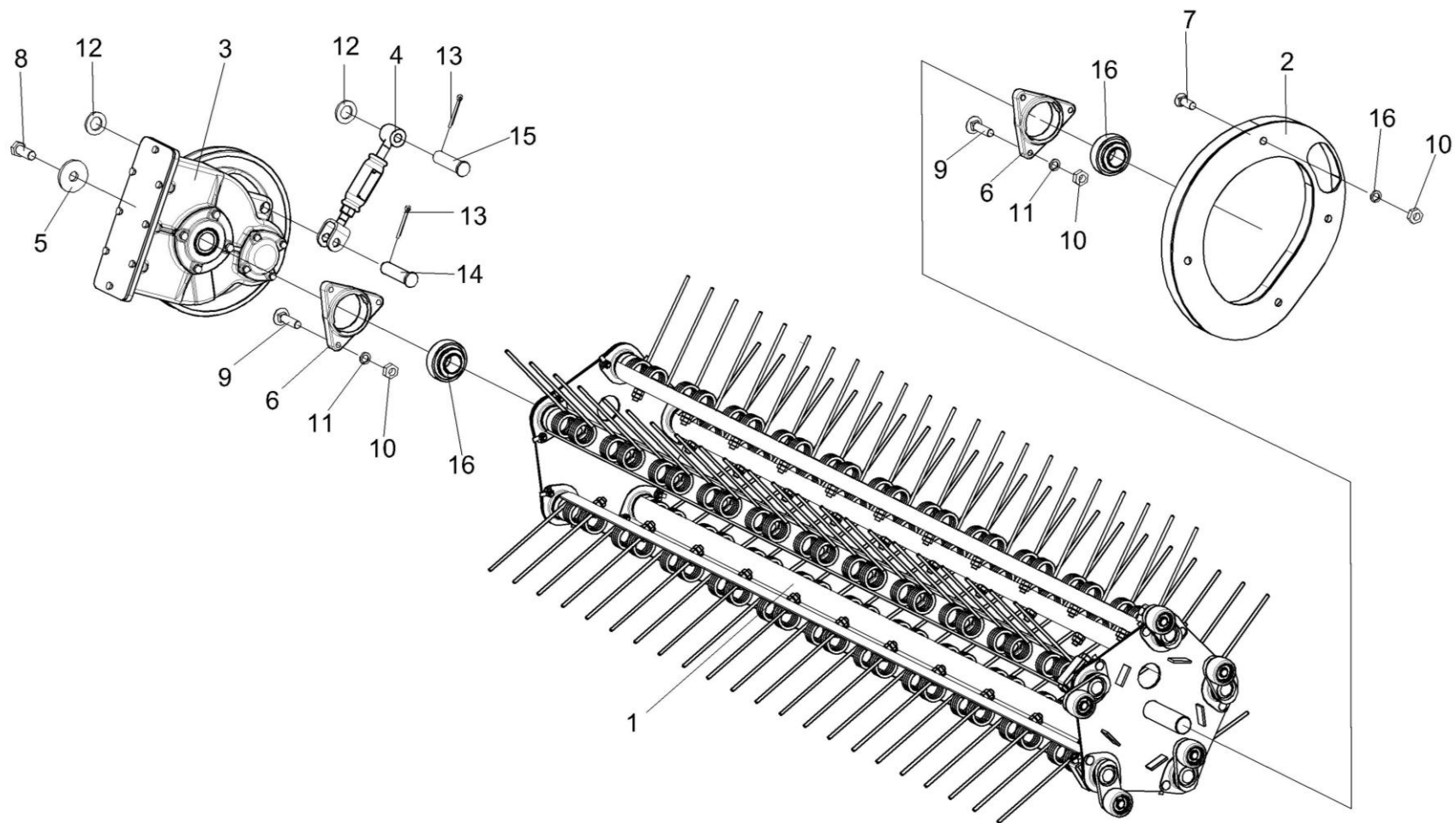


Рисунок 6 – Установка подбирающего устройства

№ рис	№ поз	Обозначение	Наименование	Куда входит	
				Обозначение	Кол. на 1 сб.ед

**УСТАНОВКА УСТРОЙСТВА ПОДБИРАЮЩЕГО (рисунок 6)**

6	1	КИС 0903000Б-01	Устройство подбирающее	ПКК 0350000	1
	2	КИС 0903050Б	Дорожка	ПКК 0350000	1
	3	КИС 0904000Б	Редуктор	ПКК 0350000	1
	4	КИС 0907000А	Стяжка	ПКК 0350000	1
	5	КСН 0105614	Шайба	ПКК 0350000	1
	6	КИС 0900101А	Корпус подшипника	ПКК 0350000	2
	7		Болт М10-6gx30 – 7786	ПКК 0350000	4
	8		Болт М12-2Н-6ex25 – 7796	ПКК 0350000	1
	9		Болт М10-6ex40 – 7802	ПКК 0350000	3
	10		Гайка М10-6G – 5915	ПКК 0350000	41
	11		Шайба 10Т 65Г – 6402	ПКК 0350000	38
	12		Шайба С.16.01 – 11371	ПКК 0350000	2
	13		Шплинт 4x32 – 397	ПКК 0350000	5
	14		Ось 6 -16b12x60 – 9650	ПКК 0350000	1
	15		Ось 6 -16b12x80 – 9650	ПКК 0350000	1
	16		Подшипник 1680207С17	ПКК 0350000	2



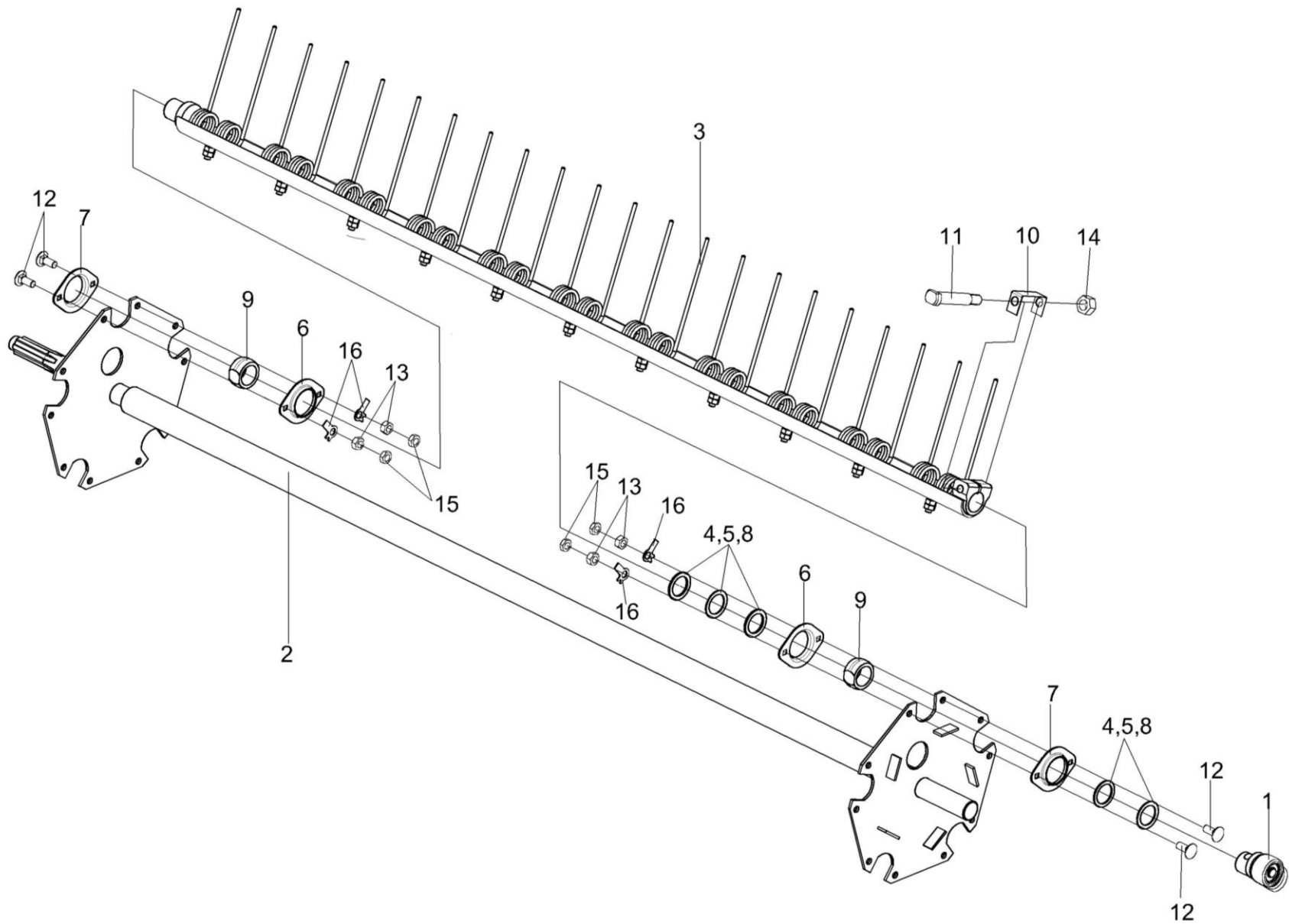


Рисунок 7 – Устройство подбирающее КИС 0903000Б-01

№ рис	№ поз	Обозначение	Наименование	Куда входит	
				Обозначение	Кол. на 1 сб.ед

**УСТРОЙСТВО ПОДБИРАЮЩЕЕ КИС 0903000Б-01 (рисунок 7)**

7	1-16	КИС 0903000Б-01	Устройство подбирающее	ПКК 0350000	1
	1	КИС 0903020А	Эксцентрик с роликом	КИС 0903000Б-01	5
	2	КИС 0903040А-01	Вал с дисками	КИС 0903000Б-01	1
	3	КИС 0903060А-01	Граблина	КИС 0903000Б-01	5
	4	КИС 0903411	Шайба регулировочная	КИС 0903000Б-01	10 наиб.кол
	5	КИС 0903411-01	Шайба регулировочная	КИС 0903000Б-01	10 наиб.кол
	6	КИС 0903412	Полукорпус подшипника	КИС 0903000Б-01	10
	7	КИС 0903412-01	Полукорпус подшипника	КИС 0903000Б-01	10
	8	ПКК 0190408	Шайба	КИС 0903000Б-01	2
	9	ПБ 16.01.002	Подшипник	КИС 0903000Б-01	10
	10	ПБ 16.01.403	Шайба	КИС 0903000Б-01	5
	11	ПСБ 10.616	Болт специальный	КИС 0903000Б-01	5
	12		Болт М8-6ех20 – 7802	КИС 0903000Б-01	20
	13		Гайка М8-6G – 5915	КИС 0903000Б-01	20
	14		Гайка М12-6G – 5915	КИС 0903000Б-01	5
	15		Гайка М8-6G – 5916	КИС 0903000Б-01	20
	16		Шайба А 36х3.01 – 10450	КИС 0903000Б-01	20

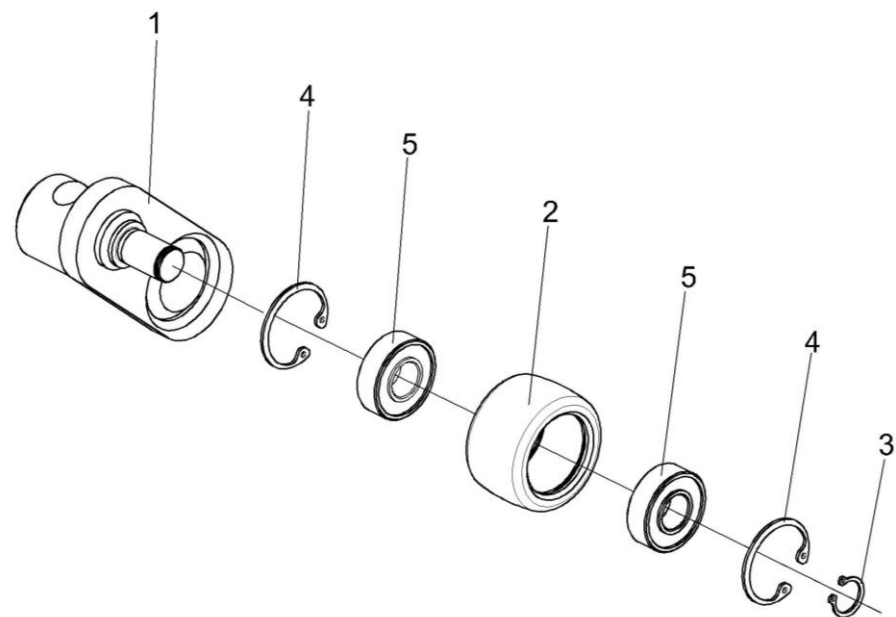


Рисунок 8 – Эксцентрик с роликом КИС 0903020А

№ рис	№ поз	Обозначение	Наименование	Куда входит	
				Обозначение	Кол. на 1 сб.ед
<b>ЭКСЦЕНТРИК С РОЛИКОМ КИС 0903020А (рисунок 8)</b>					
8	1-5	КИС 0903020А	Эксцентрик с роликом	КИС 0903000Б-01	5
	1	КИС 0903030В	Эксцентрик	КИС 0903020А	1
	2	КИС 0203604В	Ролик	КИС 0903020А	1
	3		Кольцо Б15-13942	КИС 0903020А	1
	4		Кольцо В35 – 13943	КИС 0903020А	2
	5		Подшипник 60202 – 7242	КИС 0903020А	2

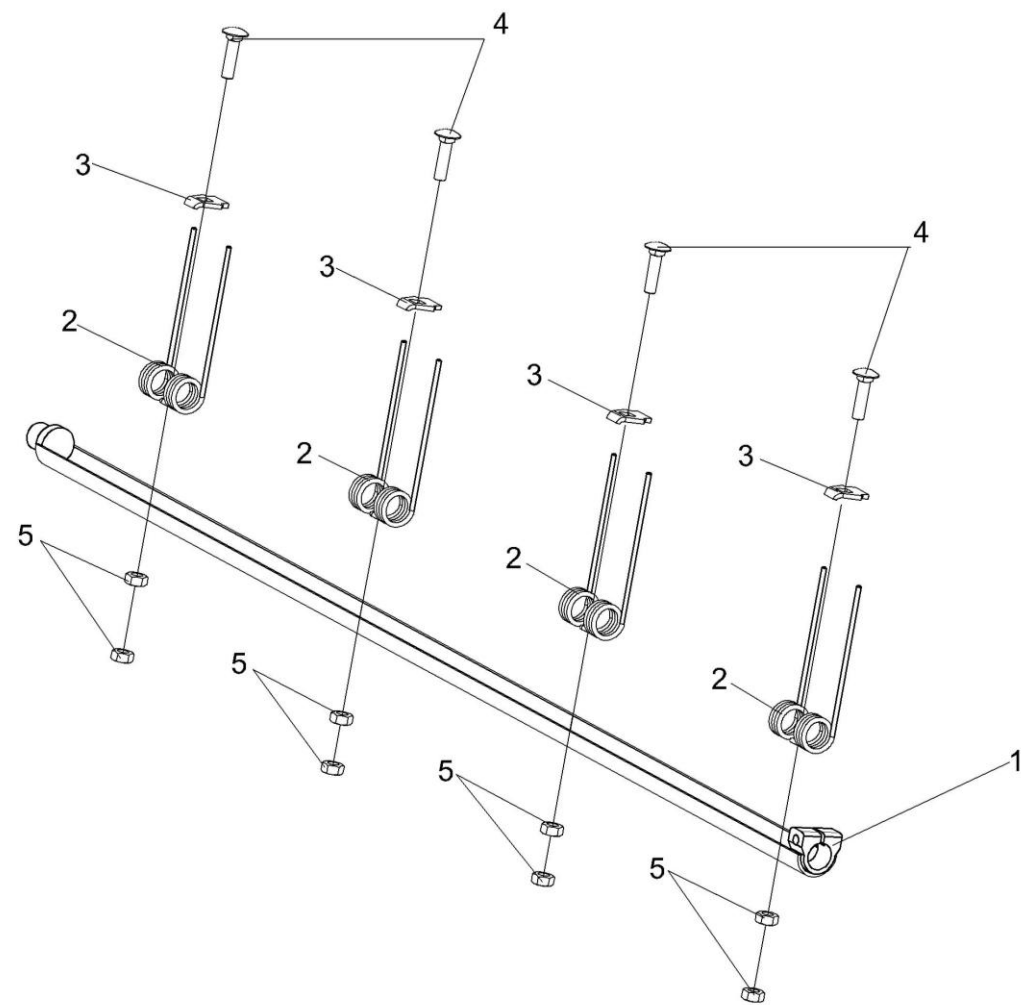


Рисунок 9 – Граблина КИС 0903060А-01

№ рис	№ поз	Обозначение	Наименование	Куда входит	
				Обозначение	Кол. на 1 сб.ед
<b>ГРАБЛИНА КИС 0903060А-01 (рисунок 9)</b>					
<b>9</b>	1-5	КИС 0903060А-01	Граблина	КИС 0903000Б-01	5
	1	КИС 0903010Б-01	Держатель граблин	КИС 0903060А-01	1
	2	КИС 0903609	Зуб пружинный	КИС 0903060А-01	11
	3	ПБ 16.01.418	Шайба зуба	КИС 0903060А-01	11
	4		Болт М10х40 – 7802	КИС 0903060А-01	11
	5		Гайка М10-6G – 5915	КИС 0903060А-01	22

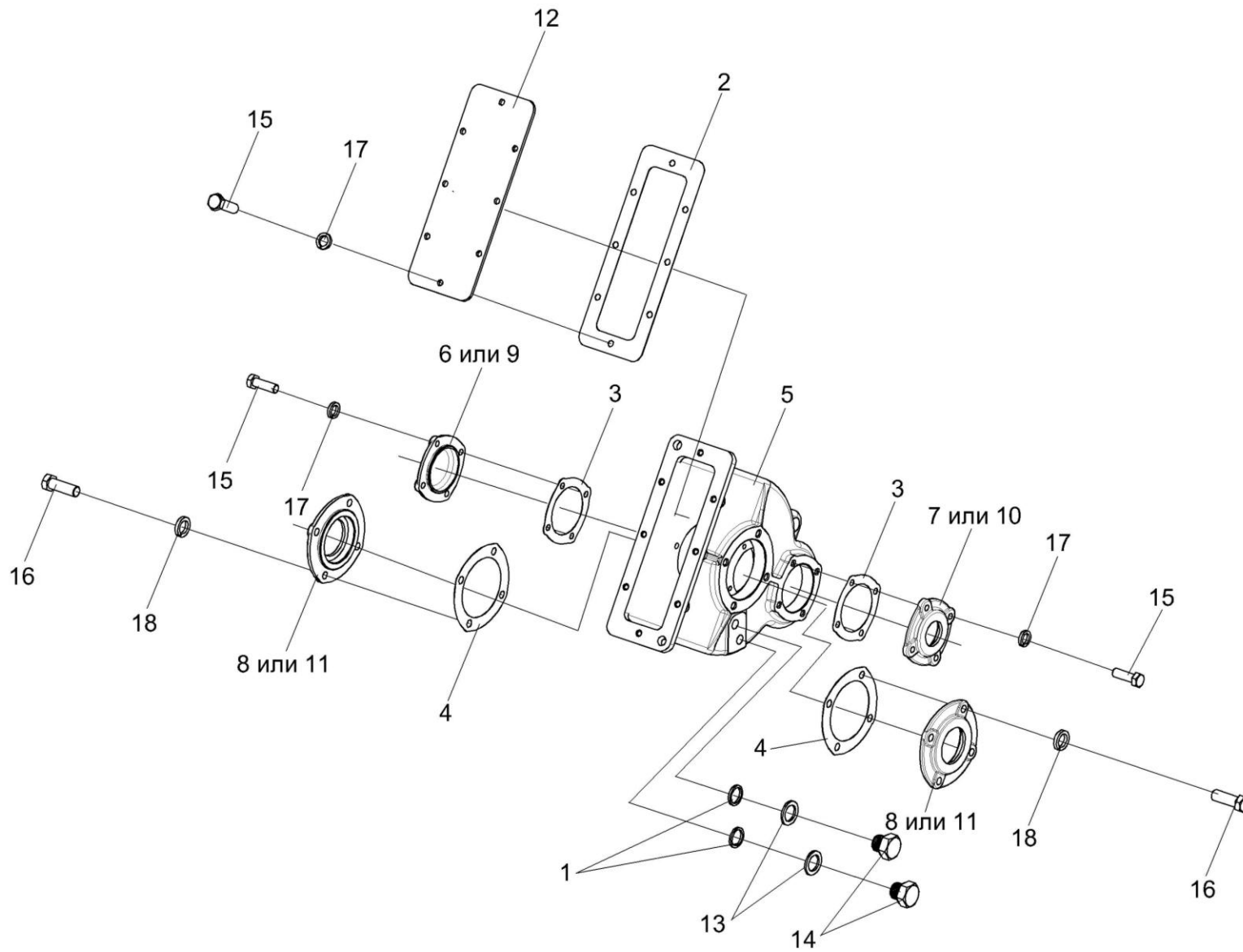


Рисунок 10 – Редуктор КИС 0904000Б (лист 1)

№ рис	№ поз	Обозначение	Наименование	Куда входит	
				Обозначение	Кол. на 1 сб.ед

**РЕДУКТОР КИС 0904000Б (лист 1) (рисунок 10)**

10	1-18	КИС 0904000Б	Редуктор	ПКК 03500000	1
	1	КИС 0118005	Прокладка	КИС 0904000Б	2
	2	КИС 0904001А	Прокладка	КИС 0904000Б	1
	3	КИС 0904002А	Прокладка	КИС 0904000Б	2
	4	КИС 0904003А	Прокладка	КИС 0904000Б	2
	5	КИС 0904004Б	Корпус	КИС 0904000Б	1
	6	КИС 0904005	Крышка	КИС 0904000Б	1
	7	КИС 0904006	Крышка	КИС 0904000Б	1
	8	КИС 0904007	Крышка	КИС 0904000Б	2
	9	КИС 0904101А	Крышка	КИС 0904000Б	1
	10	КИС 0904102Б	Крышка	КИС 0904000Б	1
	11	КИС 0904105А	Крышка	КИС 0904000Б	2
	12	КИС 0904401В	Крышка	КИС 0904000Б	1
	13	КУЖ 0110401	Шайба	КИС 0904000Б	2
	14	КУЖ 0110615	Пробка	КИС 0904000Б	2
	15		Болт М8-6х25 – 7796	КИС 0904000Б	16
	16		Болт М10-6х30 – 7796	КИС 0904000Б	8
	17		Шайба 8т 65Г – 6402	КИС 0904000Б	16
18		Шайба 10Т 65Г – 6402	КИС 0904000Б	8	



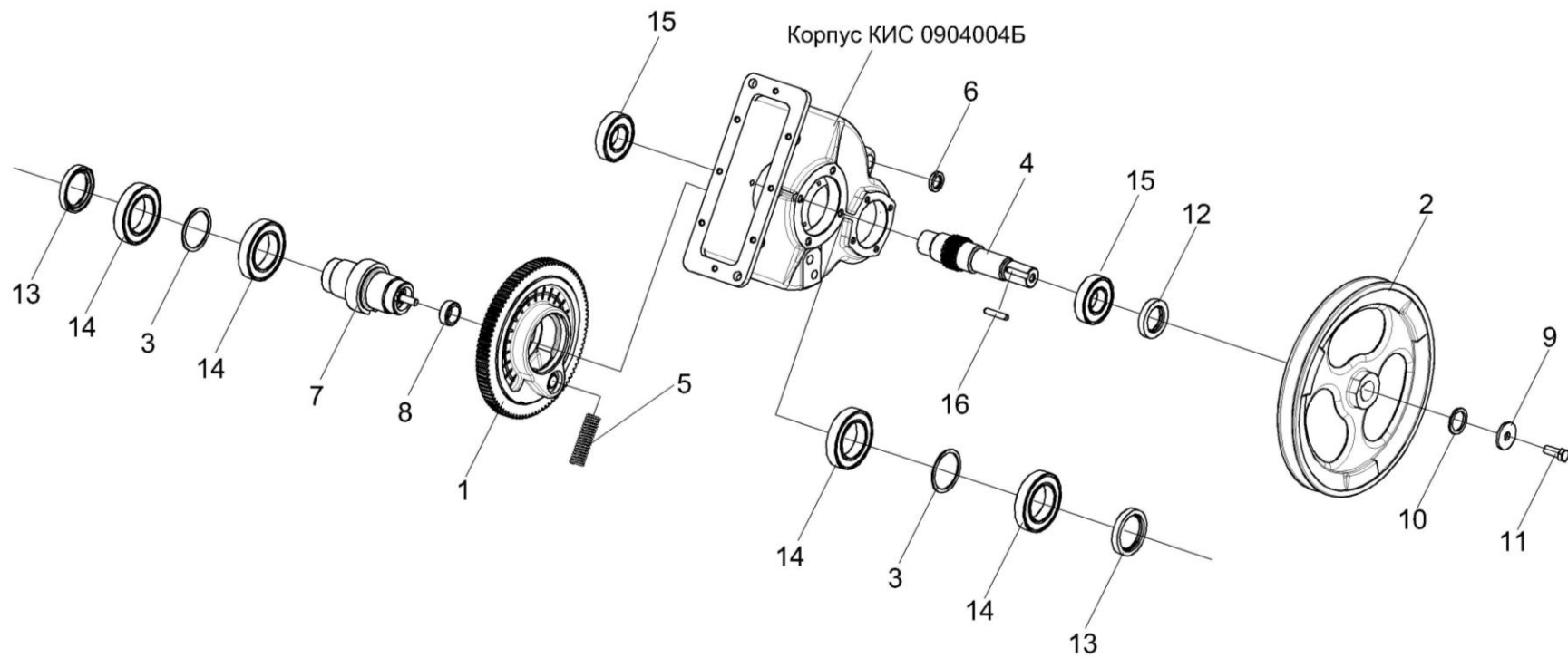


Рисунок 11 – Редуктор КИС 0904000Б (лист 2)

№ рис	№ поз	Обозначение	Наименование	Куда входит	
				Обозначение	Кол. на 1 сб.ед

**РЕДУКТОР КИС 0904000Б (лист 2) (рисунок 11)**

11	1-16	КИС 0904000Б	Редуктор	ПКК 03500000	1
	1	КИС 0904010Б	Колесо	КИС 0904000Б	1
	7,8	КИС 0904020Б	Храповик	КИС 0904000Б	1
	2	КИС 0904103Б	Шкив	КИС 0904000Б	1
	3	КИС 0904402А	Шайба	КИС 0904000Б	2
	4	КИС 0904601В	Вал-шестерня	КИС 0904000Б	1
	5	КИС 0904602Б	Пружина	КИС 0904000Б	1
	6	КИС 0904607А	Втулка	КИС 0904000Б	1
	7	КИС 0904608В	Храповик	КИС 0904020Б	1
	8	КИС 0904609А	Втулка	КИС 0904020Б	1
	9	КСН 0105614	Шайба	КИС 0904000Б	1
	10	ПКК 0117442	Шайба	КИС 0904000Б	1
	11		Болт М12-6х30 – 7796	КИС 0904000Б	1
	12		Манжета 1,2-35х58 -1 – 8752	КИС 0904000Б	1
	13		Манжета 2,2-50х70-1 – 8752	КИС 0904000Б	2
	14		Подшипник 111 – 8338	КИС 0904000Б	4
15		Подшипник 207А – 8338	КИС 0904000Б	2	
16		Шпонка 8х7х40 – 23360	КИС 0904000Б	1	

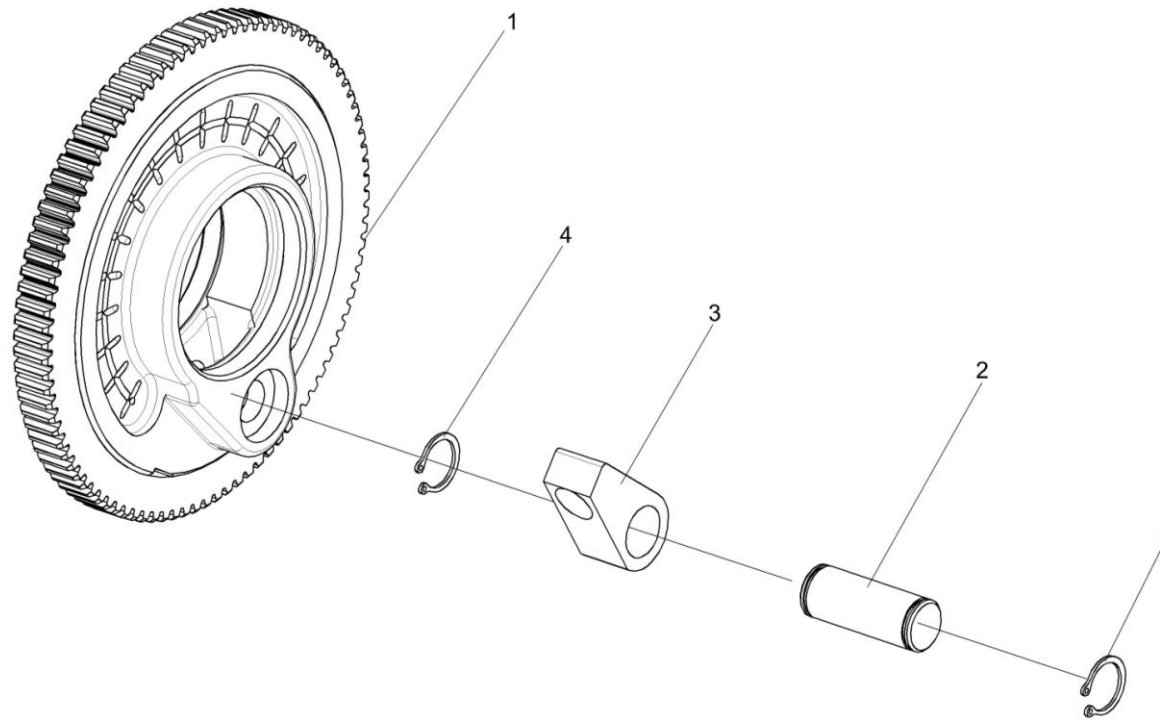


Рисунок 12 – Колесо КИС 0904010Б

№ рис	№ поз	Обозначение	Наименование	Куда входит	
				Обозначение	Кол. на 1 сб.ед
<b>КОЛЕСО КИС 0904010Б (рисунок 12)</b>					
12	1-4	КИС 0904010Б	Колесо	КИС 0904000Б	1
	1	КИС 0904030А	Колесо	КИС 0904010Б	1
	2	КИС 0904603А	Ось	КИС 0904010Б	1
	3	КИС 0904604А	Собачка	КИС 0904010Б	1
	4		Кольцо В20 – 13942	КИС 0904010Б	2

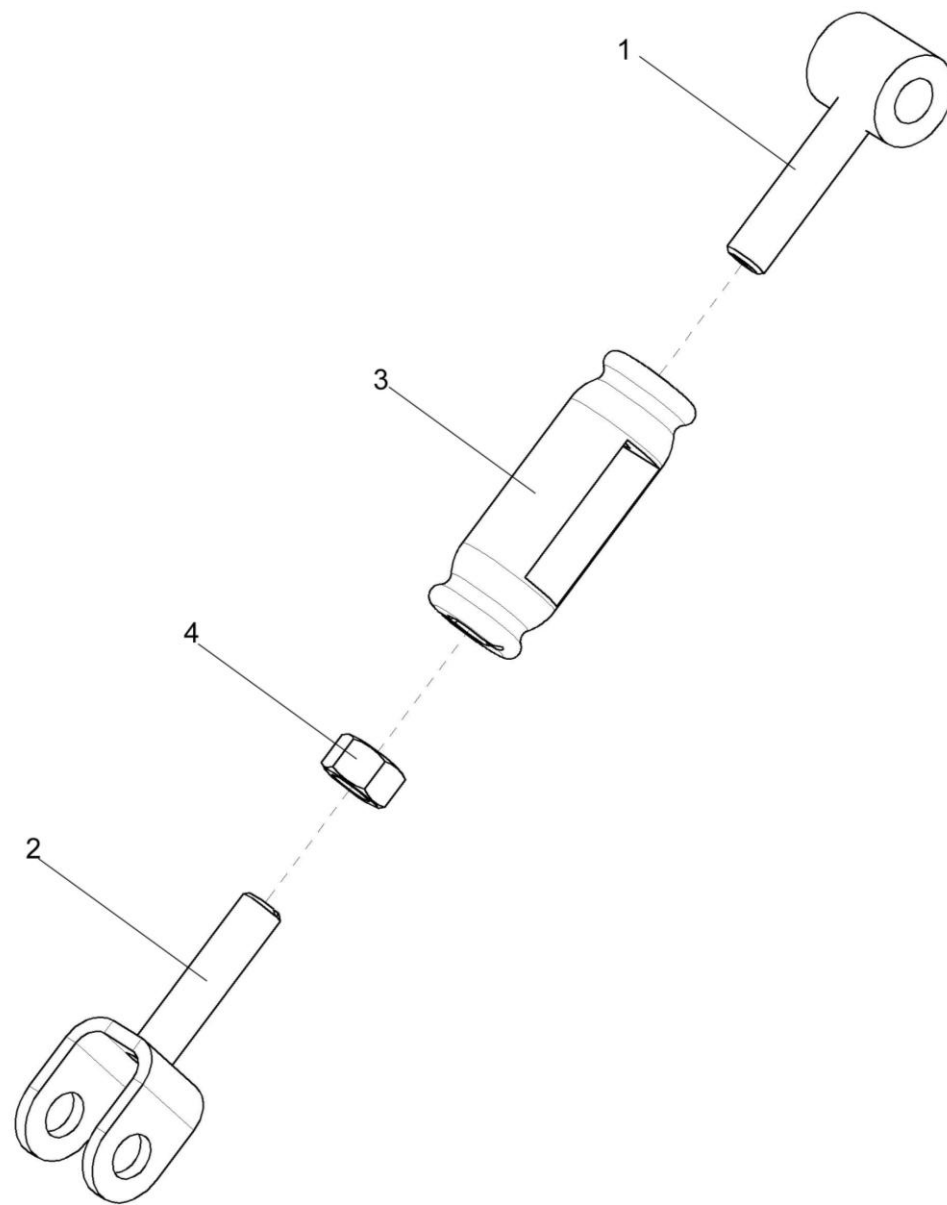


Рисунок 13 – Стяжка КИС 0907000А

№ рис	№ поз	Обозначение	Наименование	Куда входит	
				Обозначение	Кол. на 1 сб.ед
<b>СТЯЖКА КИС 0907000А (рисунок 13)</b>					
13	1-4	КИС 0907000А	Стяжка	ПКК 0350000	1
	1	КИС 0907010А	Винт правый	КИС 0907000А	1
	2	КИС 0907020А	Винт левый	КИС 0907000А	1
	3	АМ 46.02.201	Гайка стяжная	КИС 0907000А	1
	4		Гайка М16-LH-6G – 5915	КИС 0907000А	1

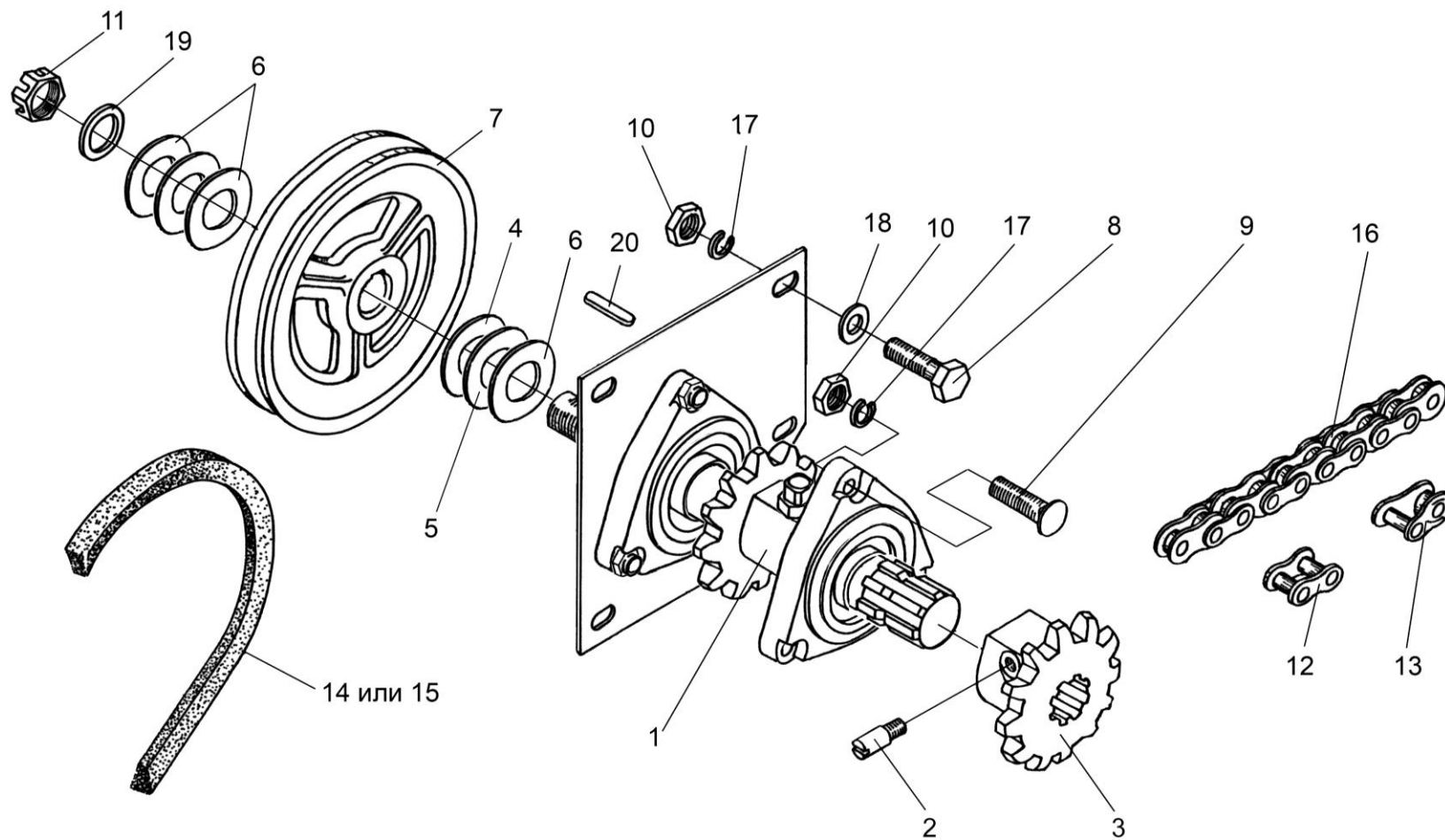


Рисунок 14 – Установка контрпривода КИС 0905000Б

№ рис	№ поз	Обозначение	Наименование	Куда входит	
				Обозначение	Кол. на 1 сб.ед
<b>УСТАНОВКА КОНТРПРИВОДА КИС 0905000Б (рисунок 14)</b>					
14	1	КИС 0905000Б	Контрпривод	ПКК 0350000	1
	2	ПКК 0350605	Фиксатор	ПКК 0350000	1
	3	ПКК 0350606	Звездочка	ПКК 0350000	1
	4	КЗР 0200491Б	Шайба	ПКК 0350000	1
	5	КЗР 0200491Б-01	Шайба	ПКК 0350000	1
	6	КЗР 0200491Б-02	Шайба	ПКК 0350000	7
					наиб.кол
	7	КИС 0905101Б	Шкив Ф180	ПКК 0350000	1
	8		Болт М10-6ех30 – 7796	ПКК 0350000	4
	9		Болт М10-6ех40 – 7802	ПКК 0350000	3
	10		Гайка М10-6G – 5915	ПКК 0350000	41
	11		Гайка М27х1,5-6Н – 11871	ПКК 0350000	1
	12		Звено С-ПР-25,4-60 – 13568	ПКК 0350000	2
	13		Звено П-ПР-25,4-60 – 13568	ПКК 0350000	1
	14		Ремень С(в)-2650 I ПСх	ПКК 0350000	1
	15		Ремень НС2650	ПКК 0350000	1
	16		Цепь ПР-25,4-60 – 13568	ПКК 0350000	1
	17		Шайба 10Т 65Г – 6402	ПКК 0350000	38
	18		Шайба С 10.01 – 11371	ПКК 0350000	26
	19		Шайба С 27.01 – 11872	ПКК 0350000	1
20		Шпонка 8х7х40 – 23360	ПКК 0350000	1	

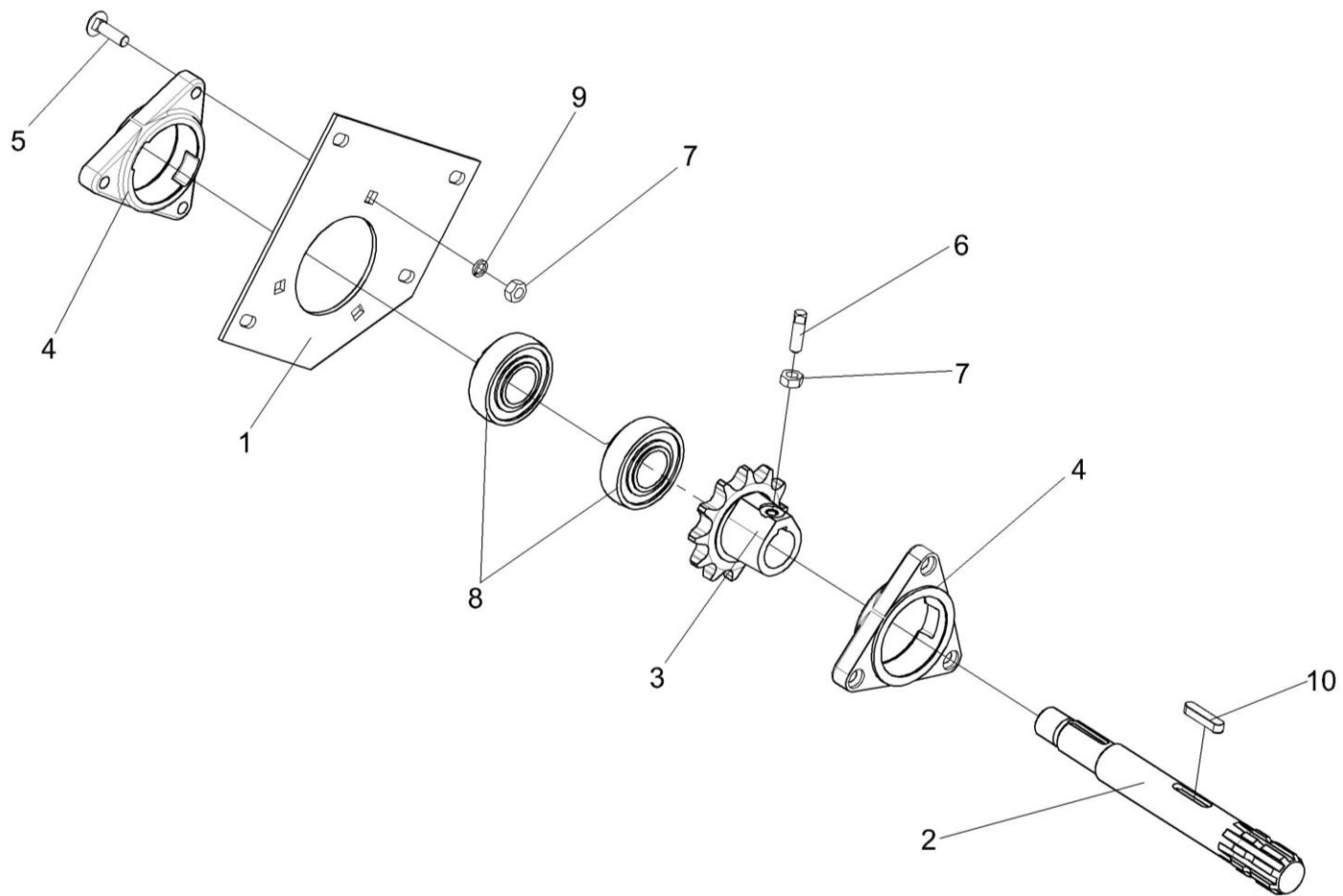


Рисунок 15 – Контрпривод КИС 0905000Б



№ рис	№ поз	Обозначение	Наименование	Куда входит	
				Обозначение	Кол. на 1 сб.ед
<b>КОНТРПРИВОД КИС 0905000Б (рисунок 15)</b>					
15	1-10	КИС 0905000Б	Контрпривод	ПКК 0350000	1
	1	КИС 0905401Б	Пластина	КИС 0905000Б	1
	2	КИС 0905601Г	Вал	КИС 0905000Б	1
	3	КИС 0905602	Звездочка	КИС 0905000Б	1
	4	Н.027.105	Корпус подшипника	КИС 0905000Б	2
	5		Болт М10-6ех35 – 7802	КИС 0905000Б	3
	6		Винт В.М10-6ех30 – 1485	КИС 0905000Б	1
	7		Гайка М10-6G – 5915	КИС 0905000Б	4
	8		Подшипник 1680207С17	КИС 0905000Б	2
	9		Шайба 10Т 65Г – 6402	КИС 0905000Б	3
	10		Шпонка 10х8х45 – 23360	КИС 0905000Б	2

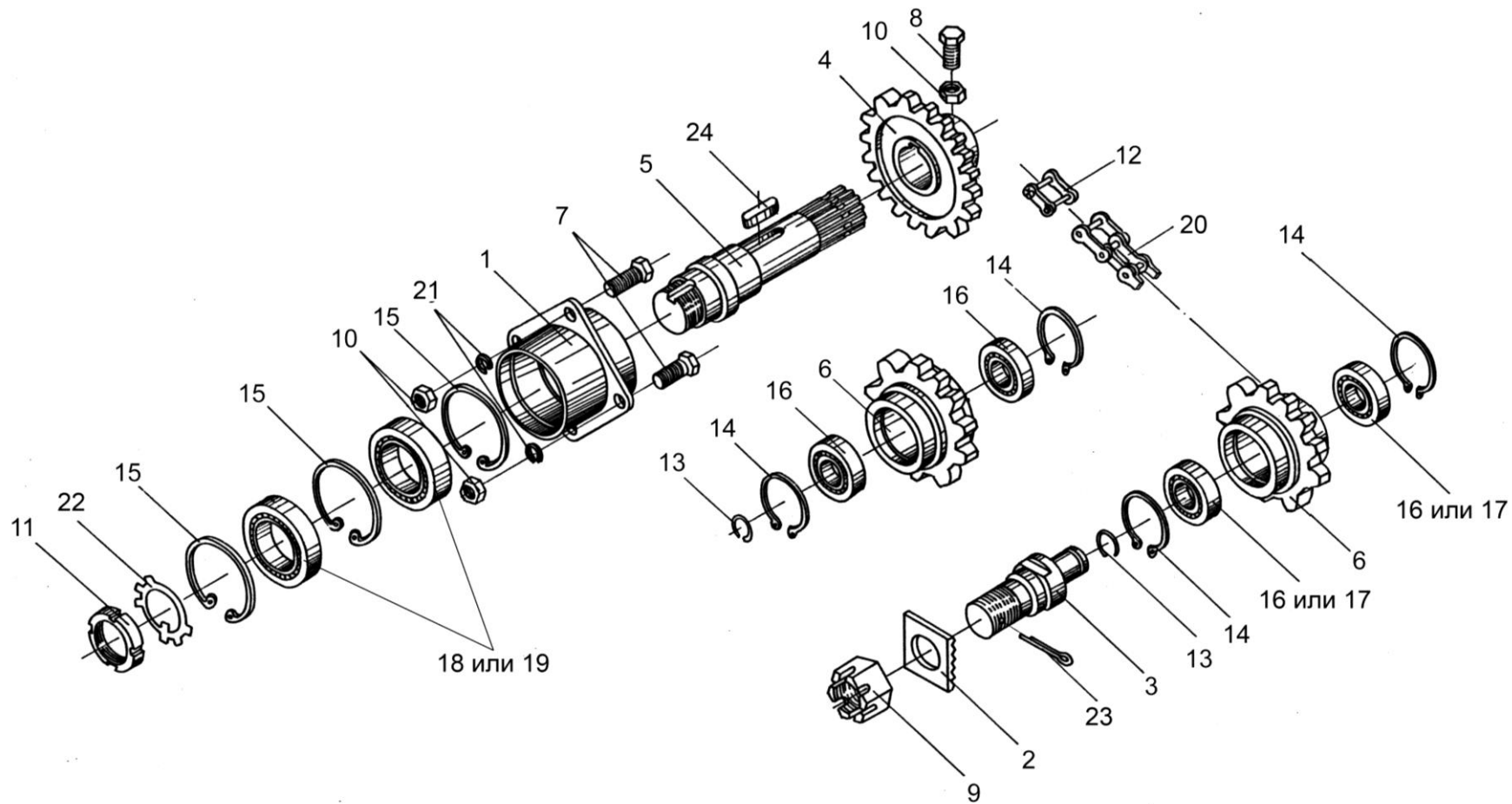


Рисунок 16 – Установка звездочек ПКК 0355000, ПКК 0356000

№ рис	№ поз	Обозначение	Наименование	Куда входит	
				Обозначение	Кол. на 1 сб.ед

**УСТАНОВКА ЗВЕЗДОЧЕК ПКК 0355000, ПКК 0356000 (рисунок 16)**

16	1,5,11,15,18, 19,22	ПКК 0355000	Опора звездочки	ПКК 0350000	1
	6,14,16,17	ПКК 0356000	Звездочка	ПКК 0350000	2
	1	ПКК 0355010	Корпус	ПКК 0355000	1
	2	ПКК 0350502	Шайба	ПКК 0350000	1
	3	ПКК 0350604	Ось	ПКК 0350000	1
	4	ПКК 0350607	Звездочка	ПКК 0350000	1
	5	ПКК 0355601	Вал	ПКК 0355000	1
	6	ПКК 0356601	Звездочка	ПКК 0356000	1
	7		Болт М10-6ех40 – 7796	ПКК 0350000	4
	8		Винт ВМ10-6ех30 – 1482	ПКК 0350000	1
	9		Гайка М30х2-6G – 2528	ПКК 0350000	1
	10		Гайка М10-6G – 5915	ПКК 0350000	41
	11		Гайка ВМ36х1,5-6G – 11871	ПКК 0355000	1
	12		Звено С-ПР-25,4-60 – 13568	ПКК 0350000	2
	13		Кольцо В25 – 13940	ПКК 0350000	2
14		Кольцо В52 – 13943	ПКК 0356000	2	
15		Кольцо В80 – 13943	ПКК 0355000	3	

№ рис	№ поз	Обозначение	Наименование	Куда входит	
				Обозначение	Кол. на 1 сб.ед
16	16		Подшипник 180205 – 8862	ПКК 0356000	2
	17		Подшипник 180205AC17-8862	ПКК 0356000	2
	18		Подшипник 180508 – 8882	ПКК 0355000	2
	19		Подшипник 180508K2C17-8882	ПКК 0355000	2
	20		Цепь ПР-25,4-60 – 13568	ПКК 0350000	1
	21		Шайба 10Т 65Г – 6402	ПКК 0350000	38
	22		Шайба 36.01 – 11872	ПКК 0355000	1
	23		Шплинт 6,3х50 – 397	ПКК 0350000	1
	24		Шпонка 10х8х45 – 23360	ПКК 0350000	1

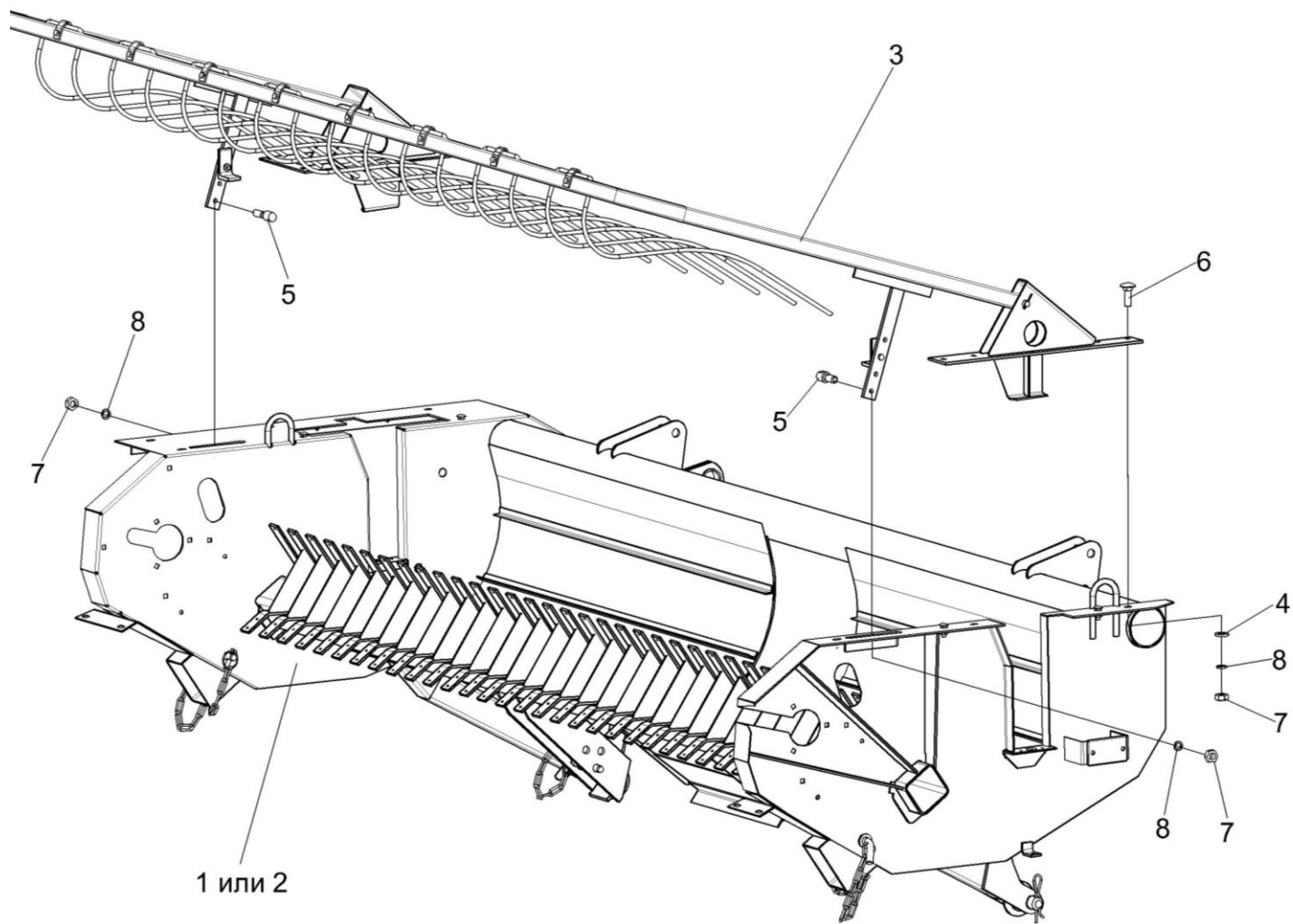


Рисунок 17 – Установка устройства прижимного КИС 0915000Б на раму ПКК 0351000А

№ рис	№ поз	Обозначение	Наименование	Куда входит	
				Обозначение	Кол. на 1 сб.ед
<b>УСТАНОВКА УСТРОЙСТВА ПРИЖИМНОГО КИС 0915000Б НА РАМУ ПКК 0351000А (рисунок 17)</b>					
17	1	ПКК 0351000А	Рама	ПКК 0350000	1
	2	ПКК 0351000А-01	Рама	ПКК 0350000	1
	3	КИС 0915000Б	Устройство прижимное	ПКК 0350000	1
	4	КИС 0144401	Шайба	ПКК-1-0350000А	4
	5	КИС 0900604А	Упор	ПКК 0350000	2
	6		Болт М10-6х30 – 7802	ПКК 0350000	8
	7		Гайка М10-6G – 5915	ПКК 0350000	41
	8		Шайба 10Т 65Г – 6402	ПКК 0350000	38

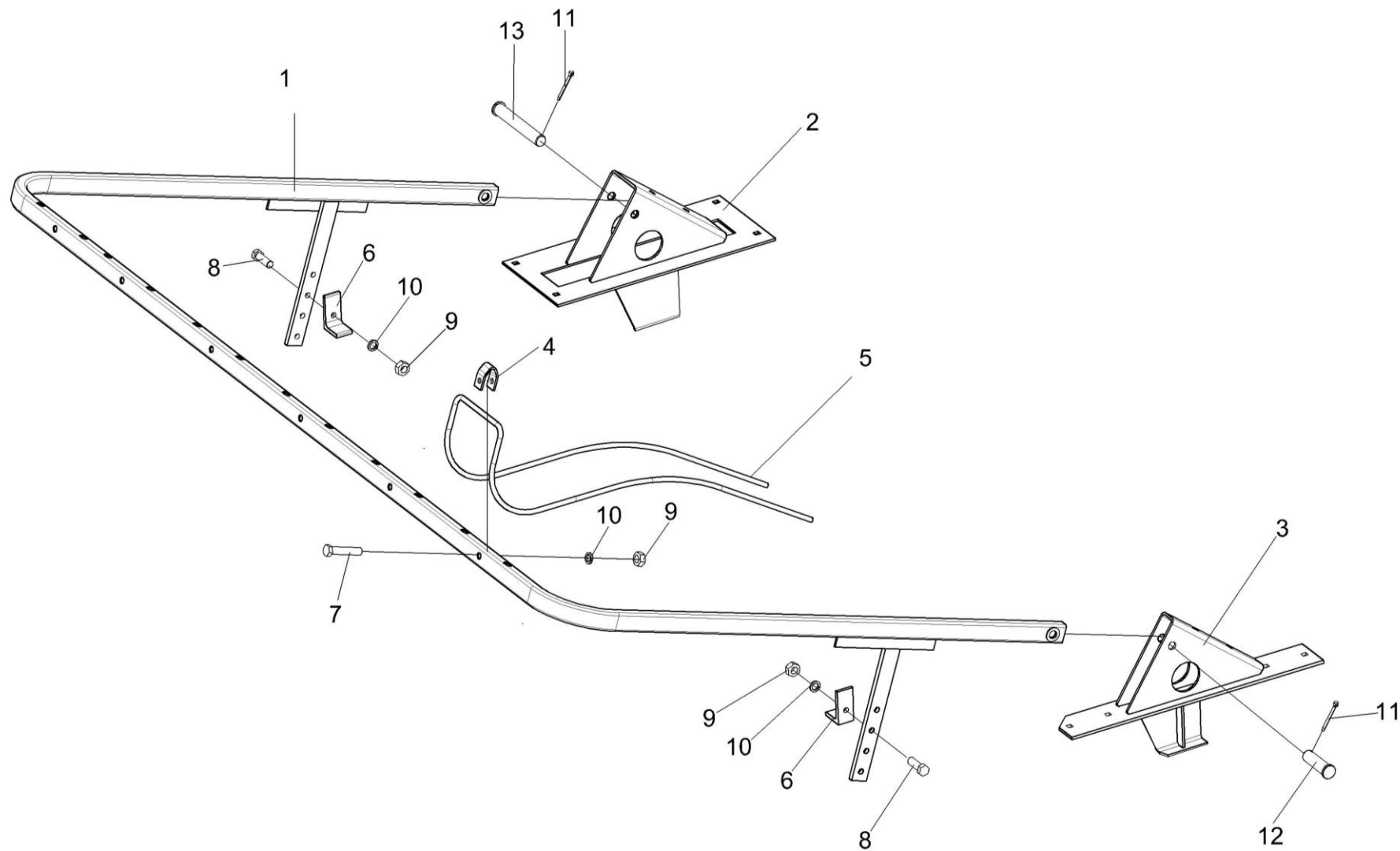


Рисунок 18 – Устройство прижимное КИС 0915000Б

№ рис	№ поз	Обозначение	Наименование	Куда входит	
				Обозначение	Кол. на 1 сб.ед
<b>УСТРОЙСТВО ПРИЖИМНОЕ КИС 0915000Б (рисунок 18)</b>					
18	1-13	КИС 0915000Б	Устройство прижимное	ПКК 0350000	1
	1	КИС 0915010Б	Дуга	КИС 0915000Б	1
	2	КИС 0915020А	Кронштейн прижима правый	КИС 0915000Б	1
	3	КИС 0915030А	Кронштейн прижима левый	КИС 0915000Б	1
	4	КИС 0915401А	Скоба	КИС 0915000Б	6
	5	КИС 0915601Б	Прижим	КИС 0915000Б	6
	6	КИС 0915701А	Уголок	КИС 0915000Б	2
	7		Болт М10-6ех50 – 7796	КИС 0915000Б	6
	8		Болт М10-6ех30 – 7796	КИС 0915000Б	2
	9		Гайка М10-6G – 5915	КИС 0915000Б	8
	10		Шайба 10Т 65Г – 6402	КИС 0915000Б	8
	11		Шплинт 4х32 – 397	КИС 0915000Б	2
	12		Ось 6 -16b12x55 – 9650	КИС 0915000Б	1
	13		Ось 6 -16b12x110 – 9650	КИС 0915000Б	1



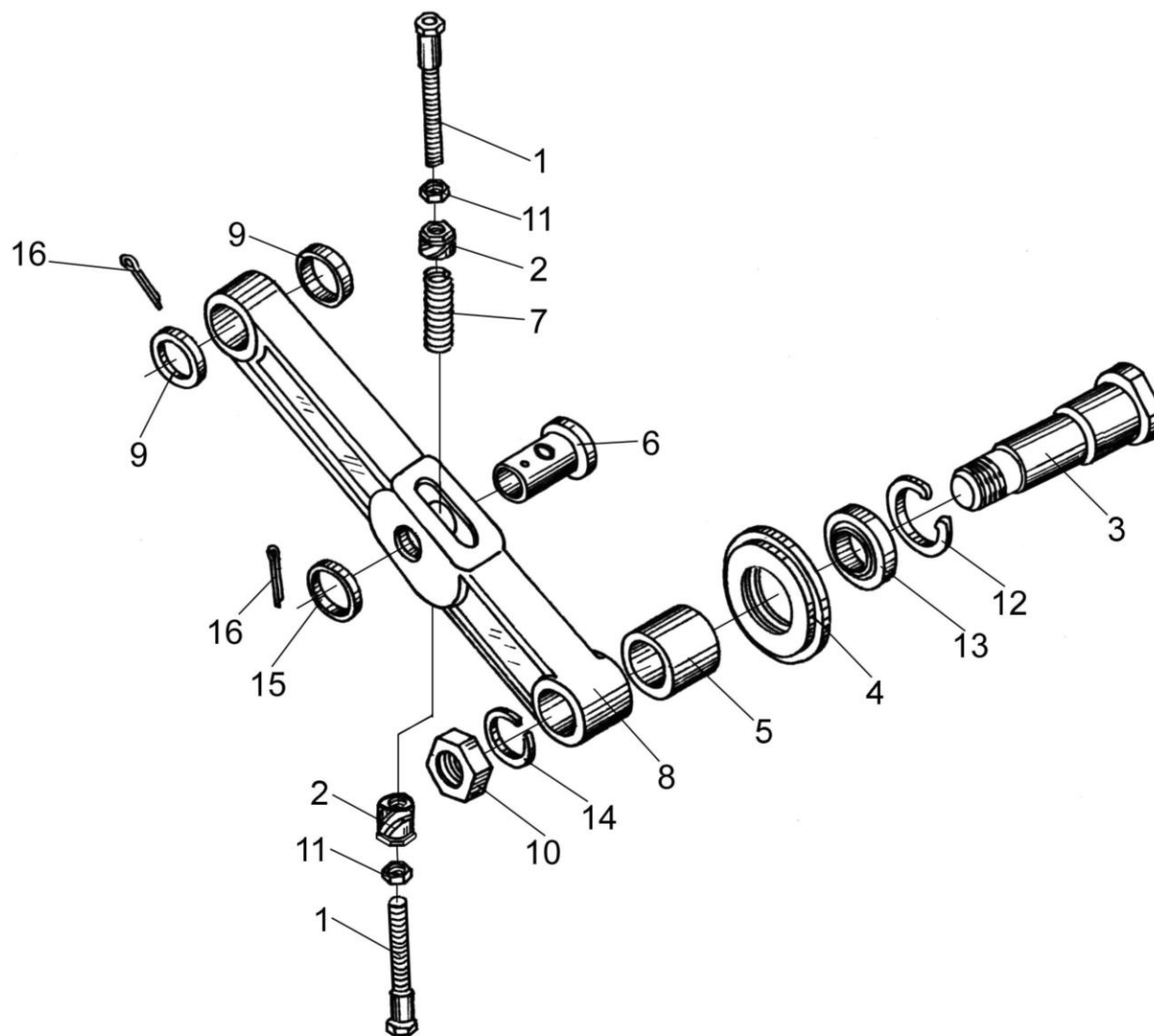


Рисунок 19 – Натяжное устройство цепи привода шнека

№ рис	№ поз	Обозначение	Наименование	Куда входит	
				Обозначение	Кол. на 1 сб.ед
<b>НАТЯЖНОЕ УСТРОЙСТВО ЦЕПИ ПРИВОДА ШНЕКА (рисунок 19)</b>					
19	3-6,8, 10,12-16	КИС 0916000	Ролик натяжной	ПКК 0350000	2
	1	КИС 0633000	Тяга	ПКК 0350000	2
	2	КИС 0600103	Пробка	ПКК 0350000	2
	3	КИС 0619601Б	Ось	КИС 0916000	1
	4	КИС 0619602Б	Ролик	КИС 0916000	1
	5	КИС 0619801	Втулка	КИС 0916000	1
	6	КИС 0631601	Ось	КИС 0916000	1
	7	КИС 0900601	Пружина	ПКК 0350000	1
	8	КИС 0916201	Рычаг	КИС 0916000	1
	9	КУЖ 0100411	Шайба регулировочная	ПКК 0350000	12
	10		Гайка М16х1,5 – 2526	КИС 0916000	1
	11		Гайка М10-6G – 5915	ПКК 0350000	41
	12		Кольцо С52 – 13941	КИС 0916000	1
	13		Подшипник 180205 – 8882	КИС 0916000	1
	14		Шайба 16Т 65Г – 6402	КИС 0916000	1
	15		Шайба 20.01 – 11371	КИС 0916000	1
16		Шплинт 4х32 – 397	ПКК 0350000 КИС 0916000	5 1	